

# お客さまへ



ご使用前に、この「取扱説明書」を必ずお読みください。お読みになった後、大切に保存し、必要なときにお役立てください。

## 安全のために必ずお守りください

**警告** 誤った取扱いをしたときに、死亡や重傷などに結びつく可能性があるもの

|   |  |  |  |
|---|--|--|--|
|  禁止 | 器具の改造や指定部品以外の交換はしない。<br>必ず当社指定ランプを使用する。<br>(火災・感電・落下の原因) |  禁止 | 器具を布や紙などで覆わない。<br>(可燃物をかぶせて使うと火災の原因)<br>器具のすき間や放熱穴に金属類を差し込まない。 |
|---|--|--|--|

**注意** 誤った取扱いをしたときに、傷害または家屋・家財などの損害に結びつくもの

|   |   |  |  |
|---|---|--|--|
|  禁止 | お客さま自身で電気工事はしない。<br>電気工事士の資格が必要です。<br>(火災・感電の原因)<br>器具の直下や近くにストーブなどの熱器具を置かない。<br>(過熱して火災の原因)<br>光を直視しない。<br>(長時間直視すると目を痛める原因) |  厳守 | 器具は指定の制御装置と組み合わせて使う。<br>(過熱して火災の原因)<br>明るく安全にご使用いただくために半年に1回の保守・点検を行う。 |
|---|---|--|--|

- 照明器具には寿命があります。設置して8～10年経つと、外観に異常がなくても内部の劣化が進行しています。点検・交換をおすすめします。LED光源は寿命が来ても、暗くなりますが点灯し続けます。点灯出来るからといって継続して使用が可能というわけではありません。  
※使用条件は周囲温度30℃、1日10時間点灯、年間3000時間点灯です。
- 周囲温度が高い場合・点灯時間が長い場合は寿命が短くなります。
- 3年に1回は工事店等の専門家による点検をお受けください。
- 点検せずに長期間使用し続けると、まれに、発煙・発火・感電などに至る恐れがあります。

### 器具の取扱い

- テレビ、ラジオなどの音響機器や、赤外線リモコン、ワイヤレス機器などに、雑音や動作不良を起こす場合があります。
- 器具の近くでワイヤレスマイクを使用すると、雑音が入り正常に作動しない場合があります。
- 放送設備などの音声信号や映像信号は微弱なため、電源線や安定器の配線からの雑音を受けることがあります。

### ランプ交換・器具の清掃 **警告** 電源スイッチを切ってから行う (感電の原因)

**ランプ交換 (タイマーリセット)**  
本器具はランプの点灯時間に応じて調光率を変化させ、一定の光束を保つよう設計されています。従ってランプ交換時はランプの点灯時間を記憶した器具側のタイマーをリセットさせる必要があります。

**適合ランプ LDL40S**  
当社指定ランプを使用してください。

**注意**  
点灯中及び消灯直後の器具には触らない  
(高温のためやけどの原因)

### 清掃

- 〈器具のお手入れについて〉  
器具の汚れは、柔らかい布をうすめた中性洗剤につけて、よくしぼってから拭きとり、さらに洗剤成分が残らないように、よくしぼった水拭き用の柔らかい布で仕上げてください。シンナー、ベンジン、みがき粉やたわし、熱湯、アルカリ性洗剤、薬品などは使用しないでください。
- 〈ランプのお手入れについて〉  
ランプは柔らかい布で拭いてください。
- 〈タイマーリセットについて〉  
(1)器具1台のみリセットする場合  
①電源OFF後、ランプを外します。  
②ランプを取り外した状態で『電源ON(1秒間)→OFF(1秒間)』を3回繰り返します。  
③新しいランプを取付け、電源をONします。  
※ランプ交換は器具単位で行ってください。多灯用器具の場合、ランプ1本だけの交換では適正な照度が得られません。  
※リセット操作が正しく行われたら、電源ONの約5秒後に調光点灯します。(器具は初期状態に戻ります)
- (2)同一電源回路の器具と一斉にリセットする場合  
①電源OFF後、全ての器具のランプを新しいものに交換します。  
②ランプを装着した状態で『電源ON(1秒間)→OFF(1秒間)』を6回繰り返します。  
③3秒以内に電源をONします。

### 知っておいていただきたいこと

- 点灯、消灯時にカバー、反射板の収縮・膨張により、きしみ音が発生する場合がありますが、異常ではありません。
- ランプ中央部が若干暗く見えることがありますが、異常ではありません。
- 電源ON状態でランプ交換を行わないでください。保護動作にてランプが点灯しない場合があります。その際は、電源を入れなおしてください。
- 連続調光の下限域で使用する場合、器具ごとの明るさがばらつくことがあります。予めご了承ください。

### 保証について

■保証期間は商品お買い上げより1年間です。ただし、器具内蔵の点灯回路は3年間です。詳細は弊社カタログをご参照ください。

### 異常時の処置

**警告**  
煙が出たり、変な臭いがしたり、破損したなど異常を感じた場合はすぐに電源スイッチを切る。(火災・感電の原因)  
煙が出なくなるのを確認して、工事店またはお近くの弊社製品取扱店へご相談ください。

# NEC 照明器具

372-383 MGD40127-MKX8 セツメイショ ①

## 保存用

- このたびは弊社製品をお買い上げくださりましてありがとうございます。
- 取り付けの前には必ずこの取扱説明書を最後まで読み、正しく施工してください。
- 取付工事が終わりましたら、この説明書はご使用になるお客様が保管してください。

## 取扱説明書

- この製品は日本国内用ですので日本国外では使用できません。またアフターサービスもできません。
- 電源周波数50Hz、60Hz共用形ですから、日本全国どこでも使用できます。


## 施工者さまへ

- 施工の前に、この「取扱説明書」を必ずお読みのうえ、正しく施工してください。
- 取付工事の後、必ずお客さまにお渡しください。





## 安全のために必ず守ること

■誤った取扱いをしたときに生じる危険とその程度を **警告**、**注意** の表示で区分して説明しています。表示の意味は表中で説明しています。





図記号の意味は次のとおりです。

|   |   |
|---|---|
|  絶対に行わないでください。 |  必ず指示に従ってください。 |
|---|---|

**警告** 誤った取扱いをしたときに、死亡や重傷などに結びつく可能性があるもの

|  |  |  |   |
|--|--|--|---|
|  禁止 | 引火する危険のある雰囲気では使わない。<br>(ガンリン・可燃性スプレー・シンナー・ラッカー・可燃性粉じんのある所で使わない)<br>(火災の原因) |  禁止 | 配線工事の際、電線の絶縁体にキズをつけない。<br>(絶縁破壊により感電・火災の原因) |
|  禁止 | 器具取付けの際は電線を挟まない。<br>(絶縁不良により感電・火災の原因)                                      |  厳守 | 施工は電気工事士の有資格者が電気設備の技術基準・内線規程に従い行う。          |

**注意** 誤った取扱いをしたときに、傷害または家屋・家財などの損害に結びつくもの

|  |  |  |  |
|--|--|--|--|
|  禁止  | 高温(35℃を超える)、粉じん、油煙の多い場所、腐食性ガスが出る場所、強い振動・衝撃のある場所では使わない。<br>(落下・感電・火災の原因)<br>天井埋込専用器具です。傾斜天井、補強のない天井には取付けない。<br>(落下・火災の原因)<br>器具の外郭を天井内の造営材・ダクトに触れさせない。<br>(絶縁不良やさびにより感電・落下の原因)<br>狭い箱のような中で使わない。また、器具を隠して使う場合は、放熱を妨げない。(過熱による火災の原因)<br>直接日光の当たる場所で使用しない。<br>(変色・変形・火災の原因) |  禁止  | 表示された電源電圧以外では使わない。特に定格電圧の90%以下の電圧使用は、電源ユニットの短寿命、故障となります。<br>(火災・感電の原因)<br>一般屋内用器具です。屋外、水気・湿気のある場所(例：トイレ・厨房・脱衣所など)、及び軒下、屋外通路、アーケードなどの雨線内では使用しない。<br>(火災・感電の原因)<br>5℃以下の低温域で使用しない。<br>(結露などにより絶縁不良・火災・感電の原因) |
|  厳守 |  |  厳守 | 必ず当社指定ランプを使用する。<br>(結露などにより絶縁不良・火災・感電の原因)  |

## お願い

- 周囲温度は5～35℃の範囲でご使用ください。
- 器具と半導体スイッチ式人感センサスイッチを組合せるとチラツキや騒音の発生、電源ユニット故障の恐れがあります。リレー接点式人感センサスイッチをご使用ください。
- 油煙のある場所では使わないでください。(光学特性が低下する原因となります)
- 硫黄成分を含む温泉地など、腐食性ガスが発生する場所での使用はお避けください。光学特性等に不具合が発生することがあります。
- 電力線搬送を使用した機器と電源を共用すると、電力線搬送機器が正常に作動しない場合があります。

| 型 式            | 定格電圧         | ランプ | LDL40 22/34 |          |          | LDL40 17/25 |          |          |     |    |      |     |    |      |     |    |      |     |    |      |
|----------------|--------------|-----|-------------|----------|----------|-------------|----------|----------|-----|----|------|-----|----|------|-----|----|------|-----|----|------|
|                |              |     | 電圧 (V)      | 消費電力 (W) | 入力電流 (A) | 電圧 (V)      | 消費電力 (W) | 入力電流 (A) |     |    |      |     |    |      |     |    |      |     |    |      |
| MGDL40127-MKX8 | AC100 - 242V |     | 100         | 26       | 0.26     | 200         | 26       | 0.13     | 242 | 26 | 0.11 | 100 | 21 | 0.21 | 200 | 21 | 0.11 | 242 | 21 | 0.09 |

## お願い

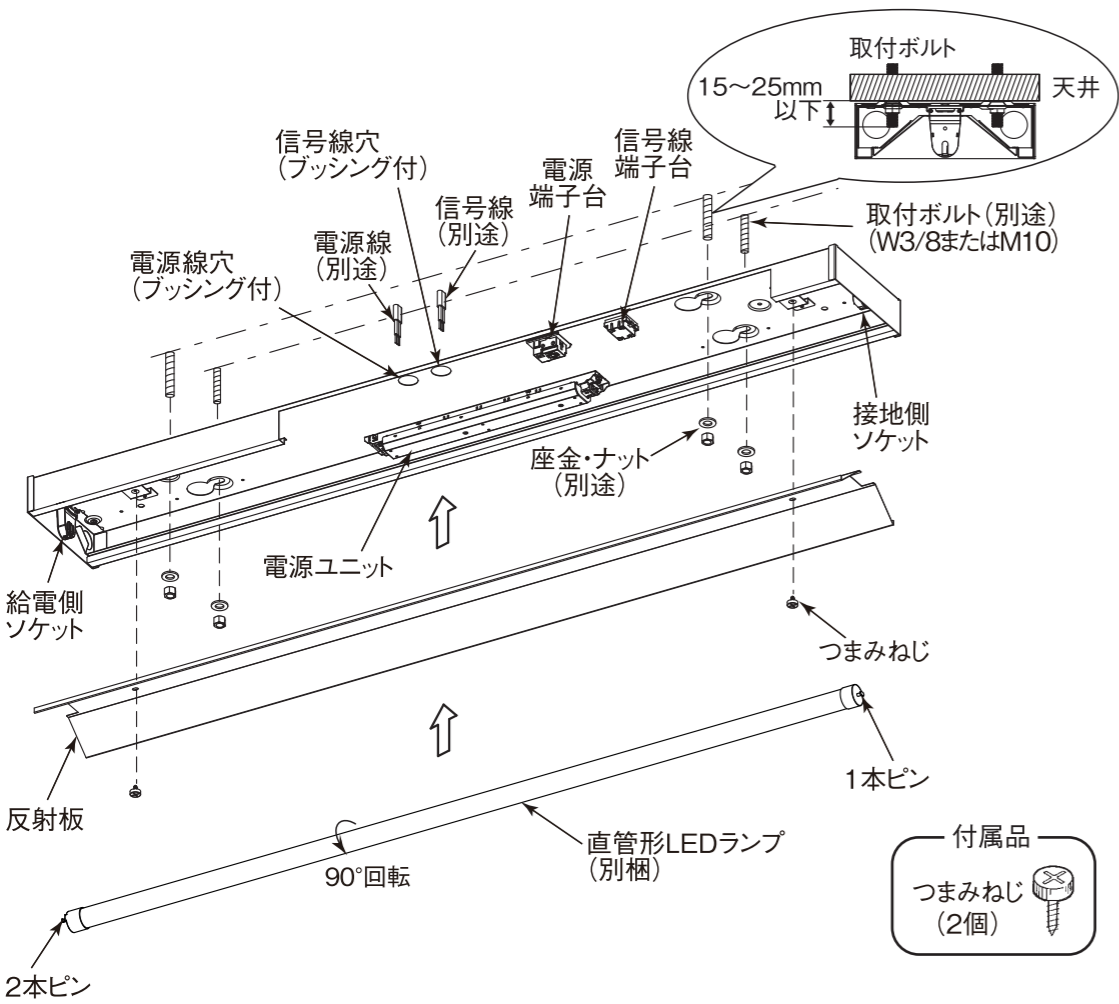
- LED素子にはバラツキがあるため、器具内の個々のLEDや同一形名の器具でも発光色、明るさが異なる場合があります。ご了承ください。
- 壁面や床面等への照射距離が近い時や照射面によっては光ムラが気になる場合があります。ご了承ください。

## 株式会社ホタルクス

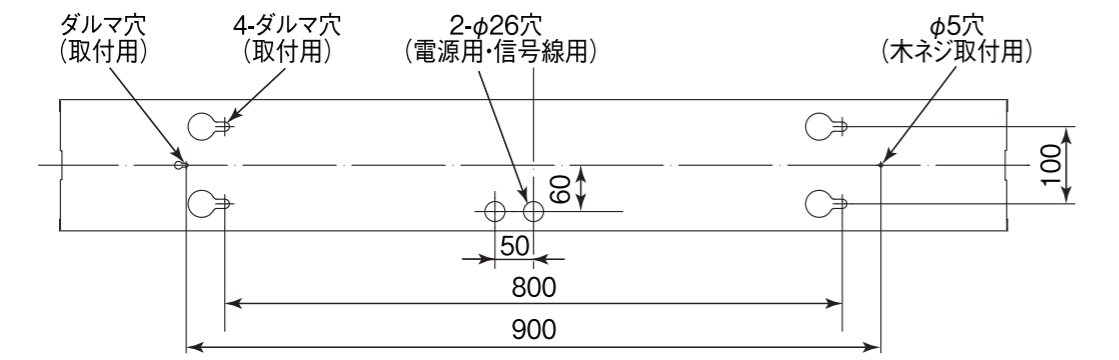
東京都港区芝1-7-17  
〒105-0014 http://www.hotalux.com/

＜お客様相談室＞  
フリーダイヤル 0120-52-3205  
受付時間 平日9:00～12:00 13:00～17:30  
(土曜、日曜、祝日、年末年始および当社指定の定休日を除く)  
FAX. 0748-61-2330

**各部のなまえと取付けかた** ⚠️ 警告 器具の取付けは取扱説明書に従い行う (不確実な取付けは、器具落下・感電・火災の原因)



**取付穴**



**1 取付前の確認**

- 器具質量に十分耐えるよう取付ボルトまたは木ねじ取付部の強度を確保する。
  - ・取付ボルトを使用の場合は、W3/8またはM10を使用する。
  - ・木ねじを使用の場合は、丸木ねじの呼び径4.1以上を使用する。

**警告**  
器具の取付けは質量に耐える所に取付ける (落下の原因)

**2 器具本体を取付ける**

- (1) 電源線・アース線を本体電源穴から引き込んでおく。
- (2) 連続調光で使用する場合は、信号線を信号線穴から引き込んでおく。
- (3) 本体を取付ボルトまたは木ねじで確実に取付ける。

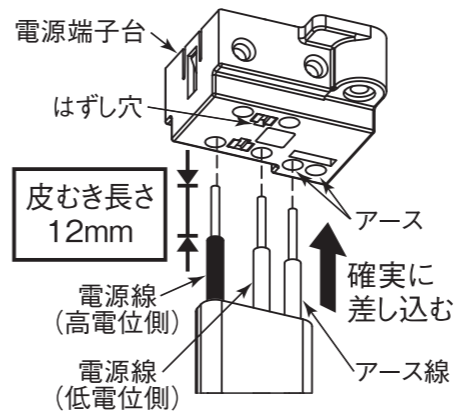
**警告**  
取付けが不完全な場合落下の原因

**3-1 電源線を電源端子台に接続する**  
(初期照度補正形で使用する場合、3-2項は不要です)

- (1) 電源線を電源端子台の差し込み穴に確実に差し込む。

**警告**  
接続が不完全な場合は、接続不良による発熱により火災の原因

- (2) アース線を差し込み穴に確実に差し込む。



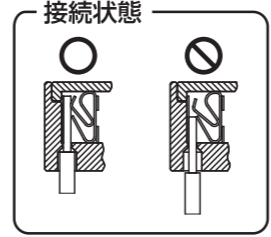
**警告**  
アース工事は電気設備の技術基準に従い行う (アース工事が不完全な場合は感電・火災の原因)

D種 (第3種) 接地工事が必要です。

- 電源端子台の容量は **20A** です。
- 適合電線：φ1.6mm単線 φ2.0mm単線

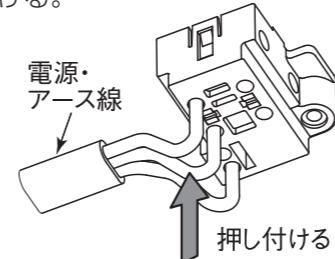
**警告**  
送り配線は照明器具専用とし、容量を確認して接続する (容量を超えると電源端子台が過熱・損傷し火災の原因)

**警告**  
電源の接続は適合太さの電源線を指定長さに被覆をむき、1本ずつ速結端子の奥まで差し込む (差し込み不十分は接触不良により火災・感電の原因)



- (3) 電源線 (アース線) の挿入部は反射板との当たりを防ぐため電源端子に押しつけるように小さく曲げる。

- 電源線接続の速結端子の電源線を取り外すときは、幅6mmのマイナスドライバーをはずし、穴にまっすぐに差し込んでください。

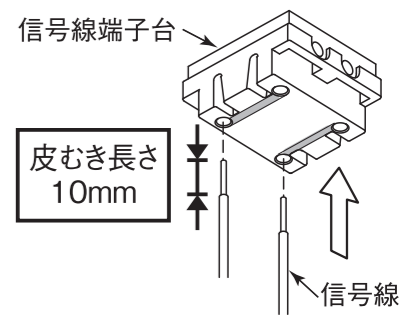


**3-2 信号線を信号線端子台に接続する**  
(連続調光で使用する場合のみ)

- 信号線を信号線端子台の差し込み穴に確実に差し込む。  
適合信号線 φ0.9mm~φ1.2mm CPEV-1P

接続が不完全な場合、動作不良の原因となります。

- 調光信号が入力されると、初期照度補正は解除されますが、連続点灯時間はカウントし続けます。

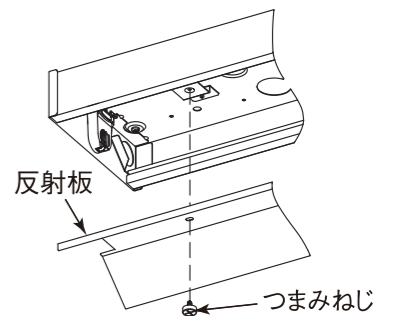


**警告**  
信号線端子台には電源線を接続しない (過熱・損傷し火災の原因)

**4 反射板を取付ける**

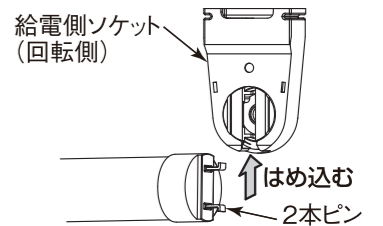
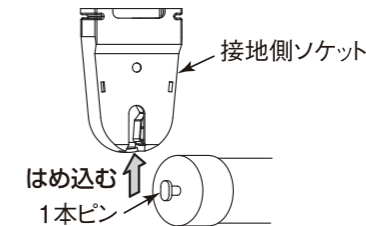
- 反射板をつまみねじで確実に固定する。

**注意**  
取付けが不完全な場合落下の原因



**5 ランプを確実に取付ける**

- (1) 接地側 (ランプ1本ピン) を取付ける。
- (2) 給電側 (ランプ2本ピン) を取付ける。



- (3) ランプの発光部が照射方向となるように90度回転させ確実に取付ける。

**注意**  
取付けが不完全な場合落下の原因

